

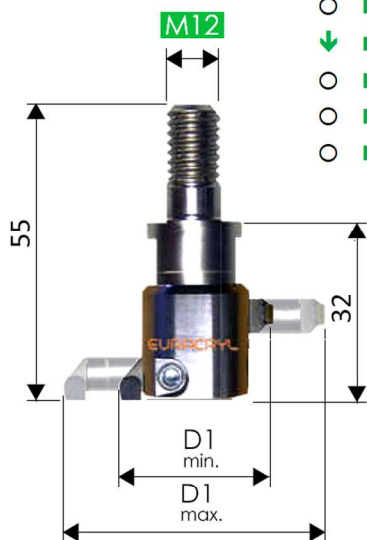
Einstellbare Bohrungspolierer mit mono- bzw. polykristalliner Diamantschneide für HOCHGLANZ oder Standardglanz. Für die Bearbeitung von Acrylglas (PMMA) und anderen glänzenden oder transparenten Kunststoffen sowie Nichteisenmetalle.

- Für Bohrung ab 30 mm bis 60 mm Durchmesser.
- Rechtsdrehend.
- Hochglanz oder Standardglanz.
- **Bohrungspolierer.**



PREMIUM QUALITY
MADE IN GERMANY
100% MADE BY EURACRYL

HIGH GLOSS
GLOSS

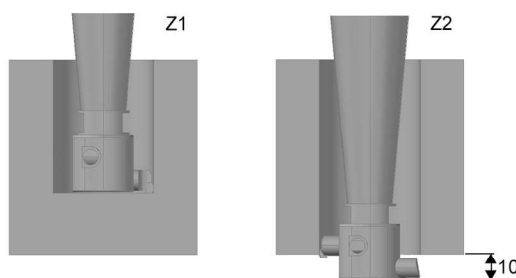
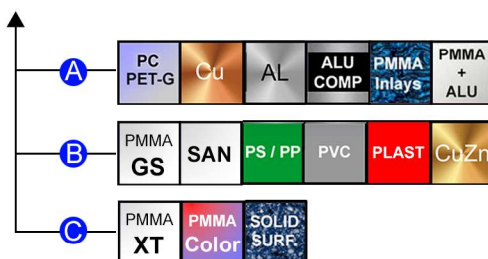


	Material	Finish	mm D1 min	mm D1 max	Z	€	
↓ ■	880 130	B	Hochglanz	30	60	1	790,00 **
○ ■	880 030	B	Hochglanz	30	60	2	1.035,00 **
↓ ■	880 131	C	Hochglanz	30	60	1	790,00 **
○ ■	880 031	C	Hochglanz	30	60	2	1.035,00 **
↓ ■	880 134	A	Hochglanz	30	60	1	790,00 **
○ ■	880 034	A	Hochglanz	30	60	2	1.035,00 **
○ ■	880 132	B C	Glanz	30	60	1	670,00 **
○ ■	880 032	B C	Glanz	30	60	2	795,00 **

Mengenrabatte *

2 ... 4	5%
5 ... 9	10%
10 ... 19	15%
20 ... XX	20%

PRODUKTVARIANTEN



DAS PASSENDE ZUBEHÖR
FINDEN SIE HIER



Preistransparenz-Index:
Änderung zu Katalog 2025/01

- ↑ Preiserhöhung
- Keine Preisänderung
- ↓ Preissenkung

Reguläre Verfügbarkeit:

- Verfügbar
- Schnell verfügbar
- Auf Anfrage

NICHT DAS RICHTIGE GEFUNDEN?

Unsere Tabelle zeigt nur eine Auswahl der meistverkauften Werkzeuge mit der höchsten Verfügbarkeit. Weitere Optionen auf Anfrage. Fragen Sie einfach nach.

Diese Werkzeuge können Sie auch im EURACRYL e-SHOP bestellen: www.shop.euracryl.com

Nur im e-SHOP:
Portofrei ab € 50,00 Bestellwert

5%
Zusatzrabatt für Ihre 1. Bestellung im e-SHOP